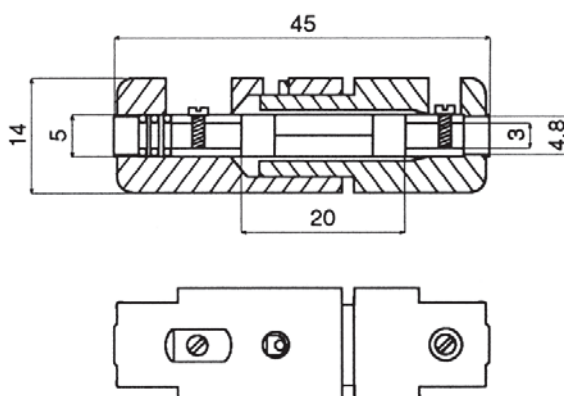
**PORTAFUSIBILI CODICE 0900167****CODE 0900167 FUSEHOLDERS****Caratteristiche generali:**

- Portafusibile volante per fusibili 5x20 mm;
- Conformi alle norme: CEI 32-6/6, IEC 60127-6;
- Corpo in bachelite;
- Colore: nero;
- Contatti in ottone;
- Collegamento: morsetto a vite;
- Tappo a baionetta;
- Corrente nominale: 10A;
- Tensione nominale: 48V;
- Temp. massima servizio continuo: 60°C;
- Categoria: PC1;
- Confezione minima: 100 pezzi;

**General characteristics:**

- In-line fuseholder for 5x20 mm fuses;
- Conform to standards: CEI 32-6/6, IEC 60127-6;
- Bakelite body;
- Colour: black;
- Brass contacts;
- Connection: screw clamp;
- Bayonet fixing cap;
- Rated current: 10A;
- Rated voltage: 48V;
- Max temp. for continued service: 60°C;
- Category: PC1;
- Minimum packaging: 100 pieces;

**Foto e disegno (dimensioni in mm) / Product image and drawing (dimensions in mm)**

Pagine totali del documento: 1

Document total pages: 1

Ultimo aggiornamento: 19 Gennaio 2015

Last updated: 19th January 2015